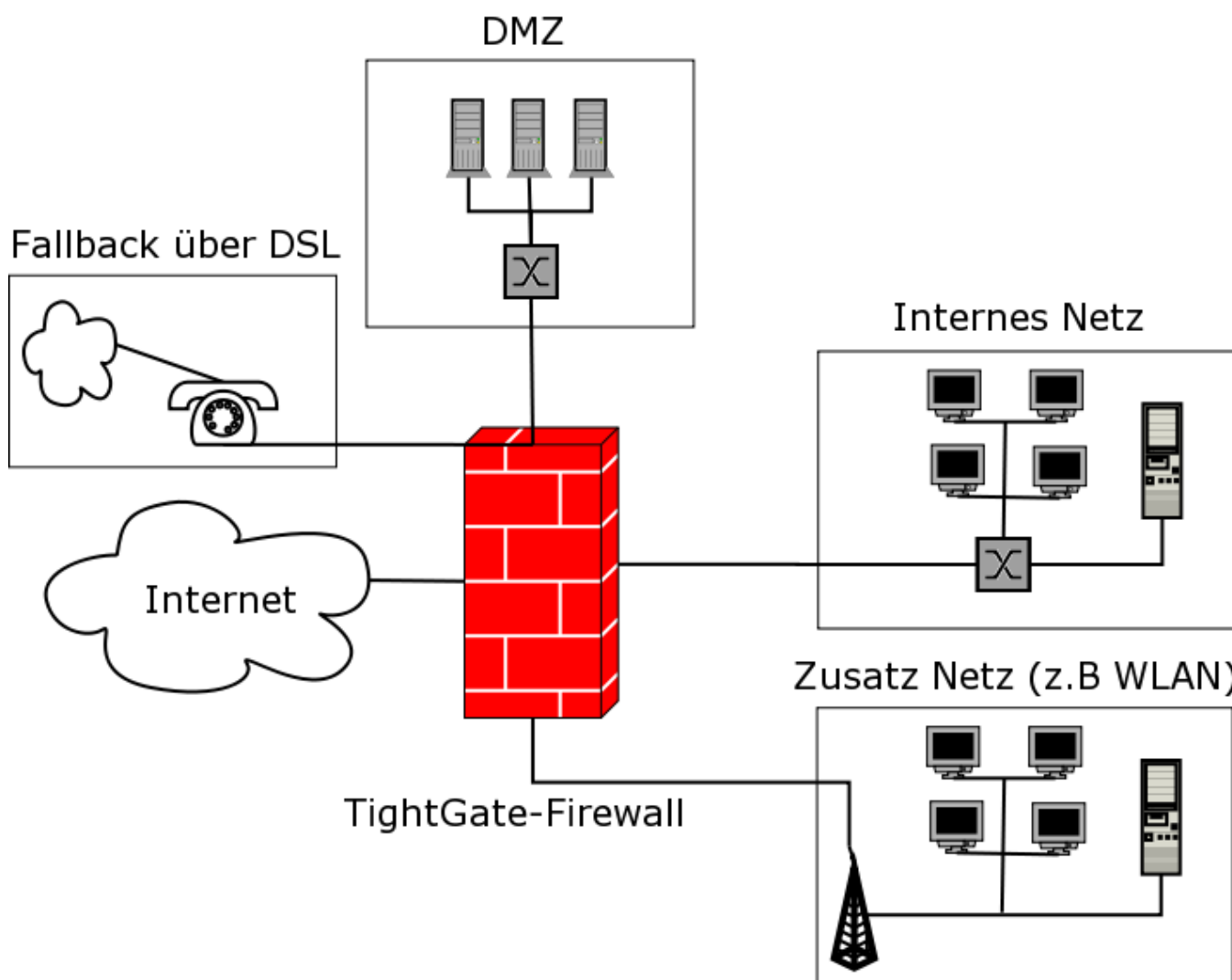


[← Zum Hauptmenü](#)

Einführung

Die mp-Firewall ist als klassische Firewall das erste Bollwerk gegen Angriffe aus dem Internet. Mit dem Kauf der mp-Firewall haben Sie sich für eine hoch flexible, extrem schnelle und dazu noch hervorragend abgesicherte Firewall-Lösung entschieden. Neben allen klassischen Firewall-Funktionalitäten bietet die mp-Firewall, wie z. B. das dezentralen Administrationskonzept weitere Besonderheiten, die sie zu einem ganz speziellen Baustein in der Sicherheitskette des Netzwerkes machen.

Die mp-Firewall ist als optimale Ergänzung des TightGate-Pro Servers entwickelt worden, stellt jedoch auch als Stand-Alone-Lösung einen Sicherheitsbaustein dar, den andere Firewalls lange nicht erreichen.



In der Standardausführung besitzt die mp-Firewall bis zu fünf vorkonfigurierbare Netzwerk-Anschlüsse. Damit können zwei interne Netzwerke, eine DMZ, ein externes Netz (Internet) und ein Fallback (Internet für Notfälle) angebunden werden. Weitere Schnittstellen können Sie über "Custom Rules" hinzufügen. Sollten Sie in Ihrem Netzwerk einen [TightGate-Pro Server](#) betreiben, so wird dieser üblicherweise in der DMZ aufgestellt. Zusätzlich zur IP-Filterfunktionalität bietet die mp-Firewall noch

einen abgesicherten Mailserver sowie die gesicherte Kommunikation via OpenVPN.

< [Zum Hauptmenü](#)

From:

<https://help.m-privacy.de/> -

Permanent link:

<https://help.m-privacy.de/doku.php/tightgate-firewall:einfuehrung>

Last update: **2020/09/25 07:58**

